

Zastosowanie

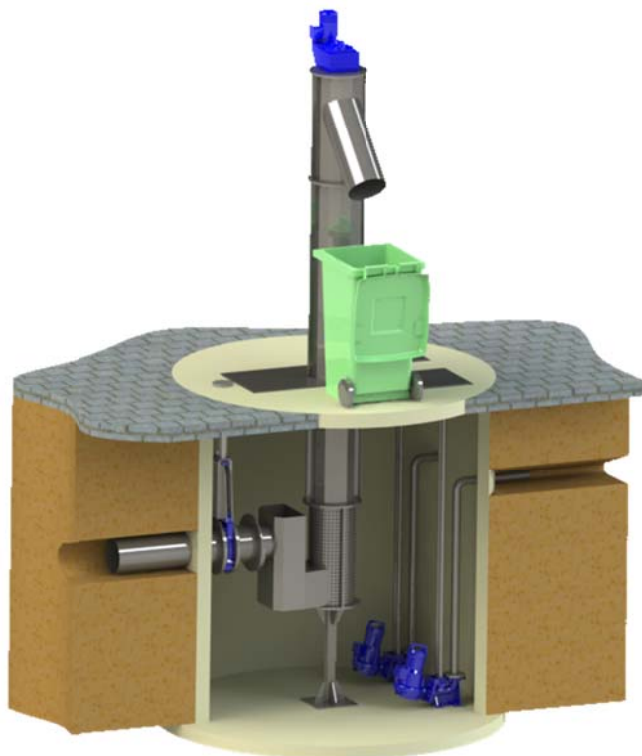
Sito pionowe doskonale sprawdza się w pompowniach ścieków do wstępnego podczyszczania ścieków z zanieczyszczeń stałych. Urządzenie jest doskonałą alternatywą dla krat koszowych montowanych w pompowniach ścieków.

W porównaniu do krat koszowych sito pionowe wymaga mniejszej uwagi obsługi, (ze względu na zautomatyzowany proces) dzięki czemu doskonale sprawdza się na samodzielnych obiektach znajdujących się poza terenem oczyszczalni. Ponadto chroni pompy montowane za urządzeniem.

Zasada działania

Ścieki wpływające do urządzenia trafiają do komory rozprężnej, gdzie zainstalowany jest czujnik napętnienia komory i to on daje sygnał do sterowania pracą sita. Następnie ściek wpływa do perforowanego kosza, gdzie zachodzi zjawisko separacji skratek. Spirala zamontowana w urządzeniu wynosi oddzielone skratki oraz czyści perforację szczotką przytwierdzoną do spirali.

Transportowane ku górze skratki są prasowane, oraz opcjonalnie płukane. Ostatecznie przez wysyp trafiają do kontenera, lub opcjonalnie do worka na skratki.



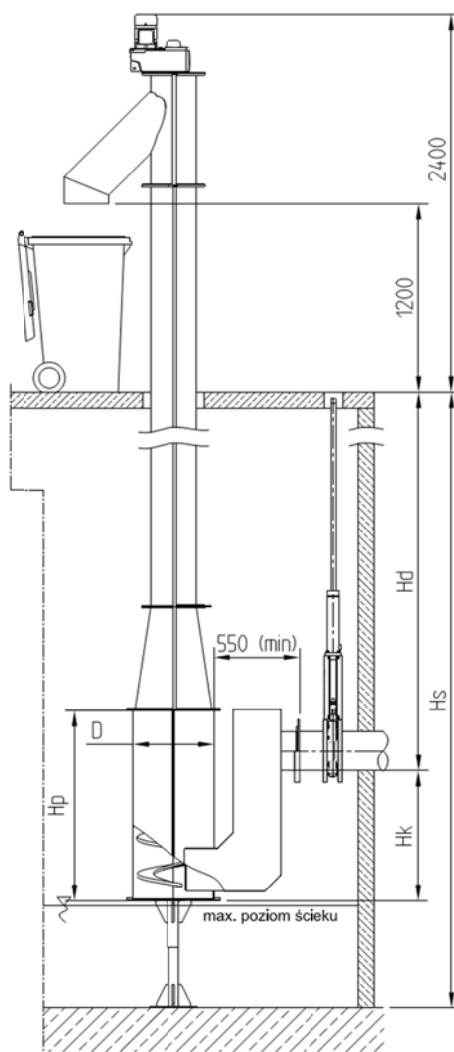
Opcje dodatkowe

- Płukanie skratek,
- układ automatycznej dezynfekcji skratek,
- ogrzewanie elektryczne i izolacja termiczna nad poziomem terenu

Wykonanie materiałowe:

- Spirala –stal węglowa specjalna (alternatywnie możliwe jest zastosowanie spirali nierdzewnej wałowej),
- Korpus, kosz perforowany, podpory - stal nierdzewna AISI 304.

Parametry techniczne



Średnica sita (D)	[mm]	200	300	400	500
Wydajność / poziom ścieków (Perforacja 3-8mm)	[l/s]	13 ÷ 35	30÷59	65 ÷ 130	105 ÷ 181
Wysokość kosza (H _k)	[mm]	500	700	1000	1200
Wysokość czynna sita (H _k)	[mm]	250	400	650	800
Moc zainstalowanego napędu spirali (dla długości urządzenia do 10m)	[kW]	1,5			
Ogrzewanie (transporter ponad studnią)	[kW]	~1,0			